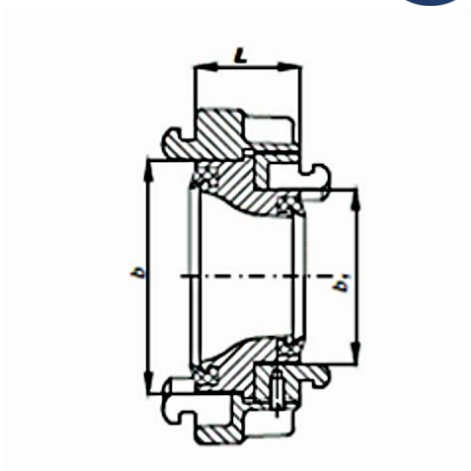


Reducir spojke



Namena:

Reducir spojke se koriste za spajanje napojnih creva različitih nazivnih prečnika ili spajanje creva na opremu koja ima drugačiju veličinu priključka od creva.

Karakteristike:

Veličina	Kat. broj	Dimenzije b/b ₁ [mm]	Debljina L [mm]	Težina [kg]	Napomena
Ø52-Ø25	01082000000	66/31	33,5	0,370	
Ø52-Ø25/C-D	01082100000	66/31	33,5	0,370	DIN dimenzije
Ø75-Ø52	01084000000	89/66	39	0,630	
Ø75-Ø52/B-C	01084100000	89/66	39	0,630	DIN dimenzije
Ø110-Ø75	01086000000	133/89	45,5	1,660	
Ø110-Ø75/A-B	01086100000	133/89	45,5	1,660	DIN dimenzije