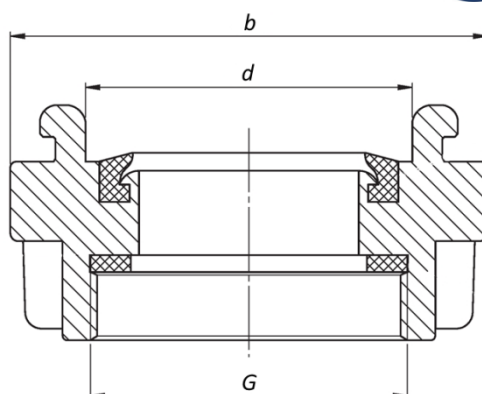


Stabilne Storz spojke sa ženskim navojem



Namena:

Potisna (oznaka D) ili potisno-uisna (oznaka DS) spojka sa ženskim navojem za priključenje vatrogasne opreme sa muškim navojem dalje sa potisnim ili usisnim crevima.

Karakteristike:

Tip	Kat. broj	Razmak ušica (b) [mm]	Ženski navoj (G) [mm]	Unutrašnji prečnik (d) [mm]	Težina [kg]	Napomena
Ø25 PN	01041000000	31	G 1	18	0,070	
Ø25/D-DS	01041100000	31	G 1	18	0,070	DIN dimenzije
Ø52/C	01043000000	66	G 1½	36,5	0,260	
Ø52 PN	01042000000	66	G 2	44,5	0,240	
Ø52/C	01042100000	66	G 2	44,5	0,240	DIN dimenzije
Ø52/DS	01042500000	66	G 2	44,5	0,240	
Ø52/C-DS	01042800000	66	G 2	44,5	0,240	DIN dimenzije
Ø52/C	01043300000	66	G 2½	44	0,270	
Ø75 PN	01044000000	89	G 2½	64,5	0,390	
Ø75/B	01044100000	89	G 2½	64,5	0,400	DIN dimenzije
Ø75/DS	01044500000	89	G 2½	64,5	0,390	
Ø75/B-DS	01104430000	89	G 2½	64,5	0,400	DIN dimenzije
Ø75/B	01045000000	89	G 3	64,5	0,470	DIN dimenzije
Ø75/DS	01045600000	89	G 3	64,5	0,470	
Ø75/B-DS	01045800000	89	G 3	64,5	0,470	DIN dimenzije
Ø75/B	01063800000	89	G 2½	60	0,950	Okretna spojka
Ø75/B	01061100000	89	G 3	60	0,950	Okretna spojka
Ø110 PN	01046000000	133	G 4	100	0,930	
Ø110/A-DS	01046100000	133	G 4	100	0,930	DIN dimenzije
Ø110/A-DS	01047000000	133	G 4½	100	0,930	DIN dimenzije